



EJES VOLADOS CON DESPLAZAMIENTO AXIAL

POTENCIANDO EL PODER DE LA TECNOLOGÍA NEUMÁTICA:

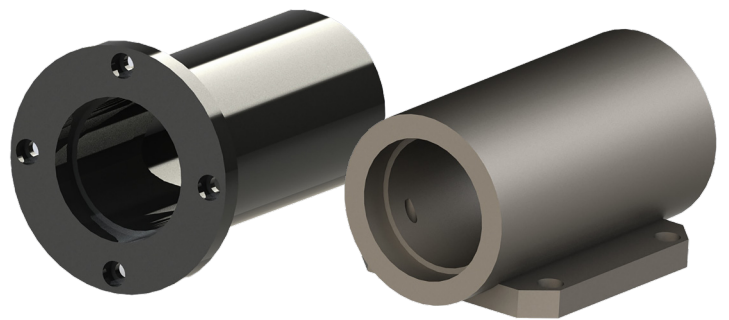
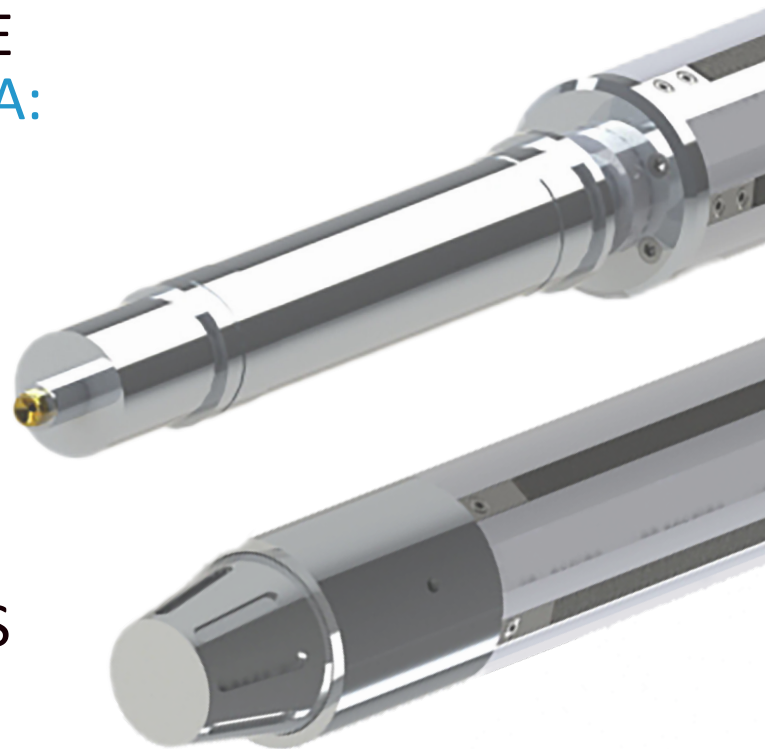
Nuestros ejes expansibles neumáticos ofrecen una transmisión excepcional de torque, convirtiéndolos en la elección ideal para aplicaciones de rebobinado y desenrollado de bobinas en el ámbito del embalaje. Con un diseño innovador, estos ejes se destacan como ejes impulsores confiables, garantizando operaciones fluidas y eficientes.

La expansión se logra mediante un sistema sofisticado de cámaras inflables estratégicamente ubicadas debajo de cada regata de expansores, lo cual asegura un control preciso y un rendimiento consistente en todo el proceso.

MATERIALES DE CONSTRUCCIÓN DURADEROS PARA EJES EXPANSIBLES

Nuestros ejes expansibles presentan una construcción robusta diseñada para satisfacer sus requisitos específicos. El cuerpo del eje está disponible en diámetros estándar, ofreciendo una atractiva relación calidad-precio gracias a la extrusión de aleación de aluminio. Además, a solicitud, proporcionamos una amplia gama de opciones de acero para el cuerpo del eje, permitiendo soluciones personalizadas según sus necesidades.

Los cuellos del eje de nuestros productos están fabricados en acero AISI 304 como material estándar, garantizando resistencia y confiabilidad. Sin embargo, también ofrecemos diversas opciones de acero para adaptarnos a sus requerimientos específicos. La utilización de extrusión de aluminio proporciona una rigidez excepcional, comparable al módulo de elasticidad del acero AISI 304, lo cual posibilita la construcción de ejes neumáticos altamente rígidos.



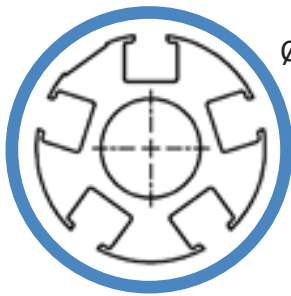
info@ejematic.com



www.ejematic.com

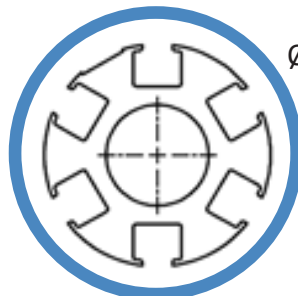


TAMAÑO ESTÁNDAR DEL CUERPO



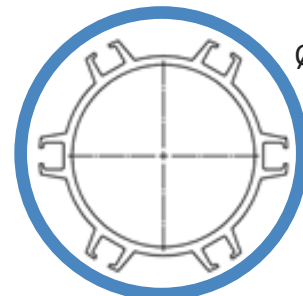
Ø 69 mm

Rango de expansión:
Ø 69 to Ø78mm



Ø 75 mm

Rango de expansión:
Ø 75 to Ø78mm



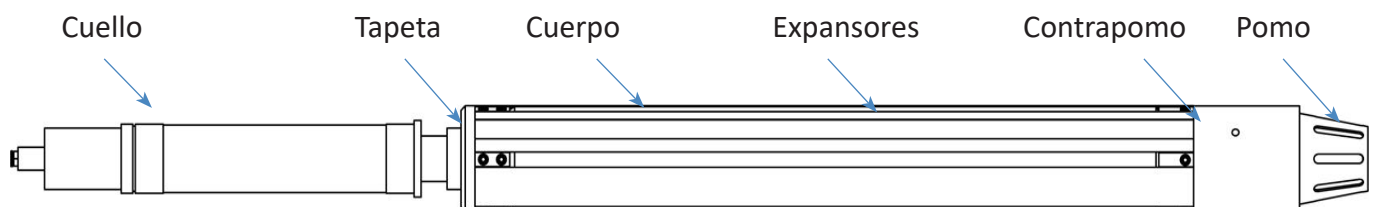
Ø 150 mm

Rango de expansión:
Ø 148 to Ø152mm

Dimensiones del cuerpo especiales bajo pedido: de Ø 25 mm a Ø 300 mm

PARTES PRINCIPALES DEL EJE NEUMÁTICO:

RANGO DE DESPLAZAMIENTO AXIAL ± 15MM



info@ejematic.com



www.ejematic.com

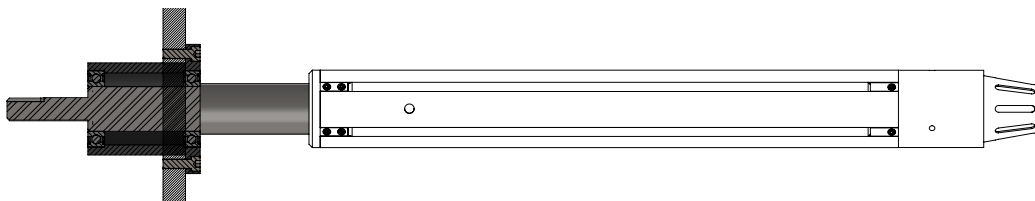


INFORMACIÓN TÉCNICA:

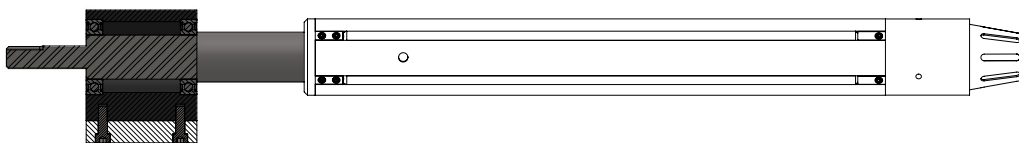
Diámetro del cuerpo	[mm]	69	75	148
Diámetro de expansión con expansores cortos	[mm]	73	79	152
Diámetro de expansión con expansores largos	[mm]	78	84	157
Número de expansores	[N/lin m]	5	6	6
Fuerza radial de sujeción (6bar)		42000	50400	50400
Transmisión de par con mandriles de cartón	[N*m/lin m]			
Expansores de caucho 0,4		630	756	816
Expansores de nylon 0,35		551	662	714
Expansores de aluminio 0,35		551	662	714
Transmisión de par con mandriles de acero	[N*m/lin m]			
Expansores de aluminio 0,4		1103	1323	1429
Expansores de nylon 0,35		394	473	970
Expansores de aluminio 0,35		394	473	970
Peso del eje expansible neumático (sin cuellos ni tapetas)	[kg/lin m]	5,68	5,36	6,41
Presión de inflado recomendada	[bar]	6	6	6

MONTAJE A MÁQUINA:

EJE CON DESPLAZAMIENTO AXIAL MONTADO EN BRIDA



EJE CON DESPLAZAMIENTO AXIAL MONTADO SOBRE PIE



info@ejematic.com



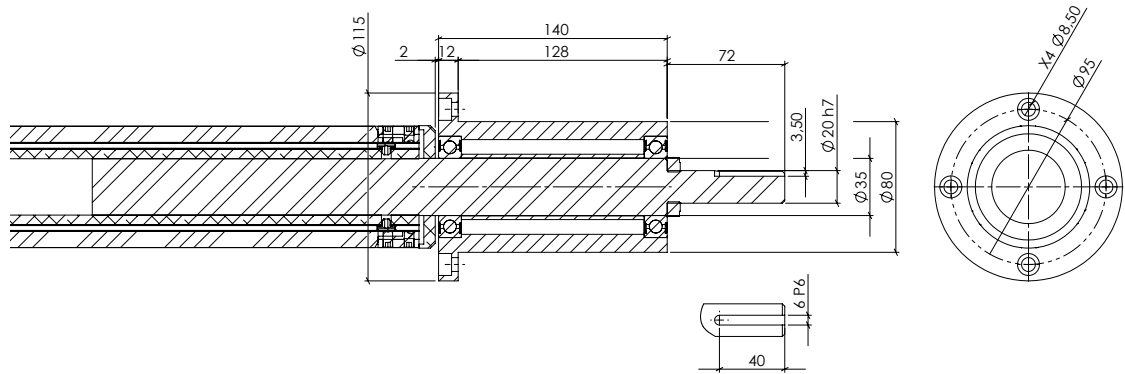
www.ejematic.com



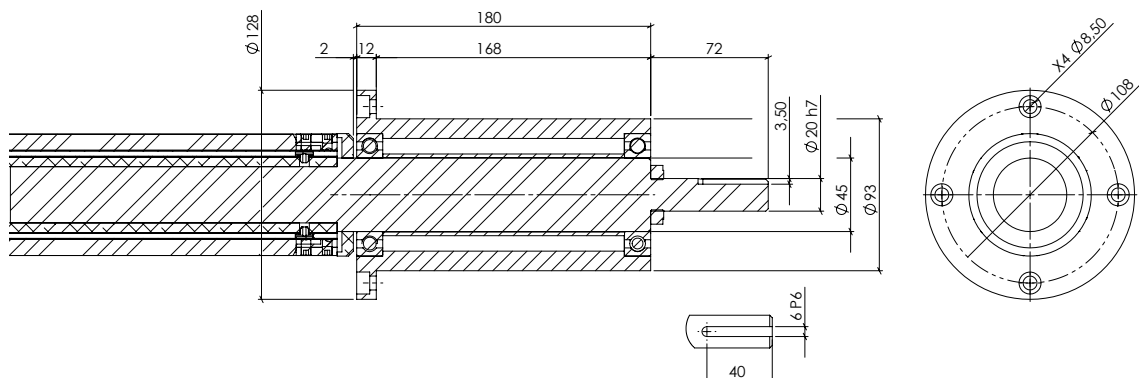
BUJES EN BRIDA ESTÁNDAR $\varnothing 69 / \varnothing 75$:

Los bujes de brida estándar, diseñados para ejes neumáticos de tamaño $\varnothing 69 / \varnothing 75$, ofrecen una solución confiable de anclaje para los ejes en voladizo instalados en maquinaria con bancada vertical. Estos bujes son mecanizados con precisión a partir de una sola pieza, garantizando un rendimiento excepcional en términos de rigidez y concentricidad. Al maximizar el contacto con la bancada vertical, la amplia superficie de la brida proporciona una estabilidad óptima y una alineación precisa.

$\varnothing 35$



$\varnothing 45$

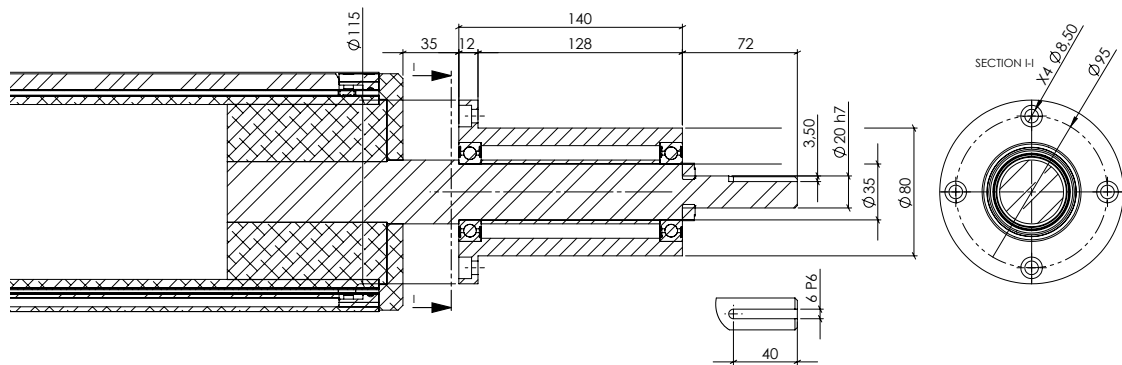




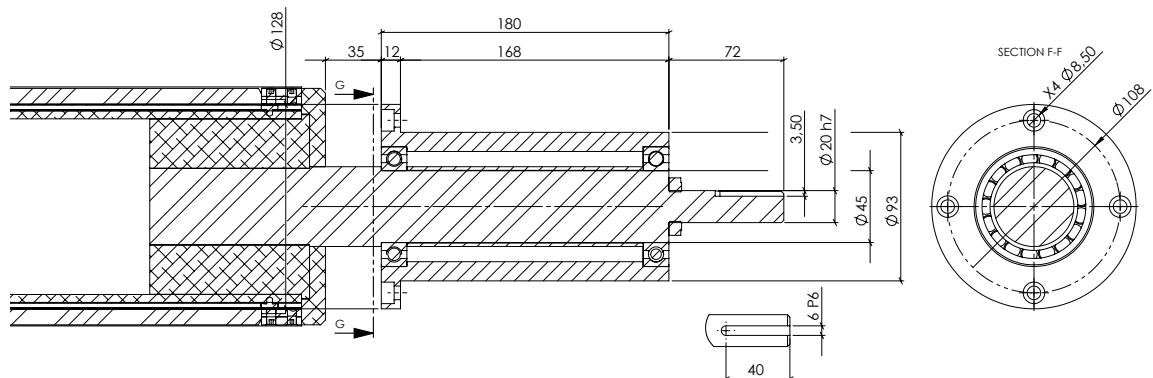
BUJES EN BRIDA ESTÁNDAR Ø148:

Los bujes en brida estándar para ejes de diámetro Ø148 proporcionan una solución confiable para anclar ejes volados en maquinaria con bancadas verticales. Estos bujes son mecanizados con precisión a partir de una sola pieza, asegurando un rendimiento superior en términos de rigidez y concentricidad. Al maximizar el contacto con la pared vertical de la bancada, la amplia superficie de la brida proporciona una estabilidad óptima y una alineación precisa.

Ø35



Ø45

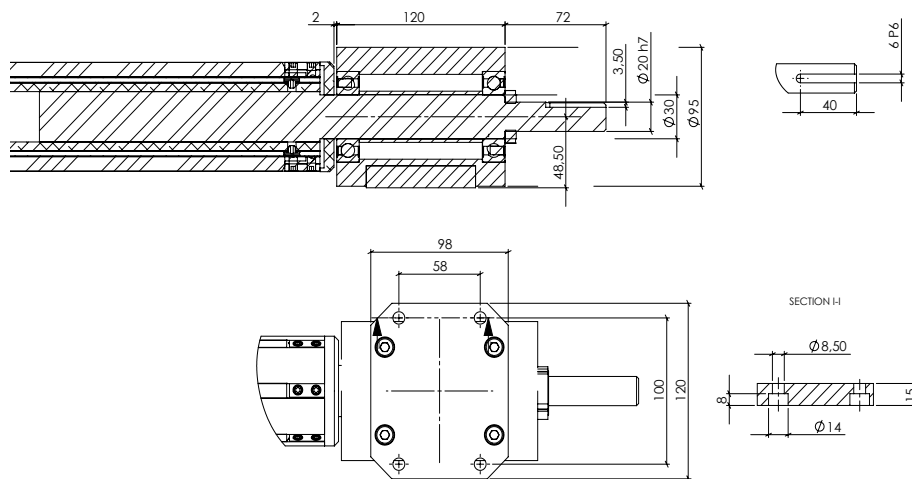




BUJES SOBRE PIÉ ESTÁNDAR $\varnothing 69/\varnothing 75$:

Nuestros bujes estándar para ejes de $\varnothing 69/\varnothing 75$ ofrecen una solución confiable para anclar ejes volados en maquinaria con bancadas horizontales. El buje sobre pié está compuesto por dos partes, ha sido meticulosamente diseñado y fabricado para garantizar un rendimiento óptimo en rigidez y concentricidad.

$\varnothing 35$



$\varnothing 45$

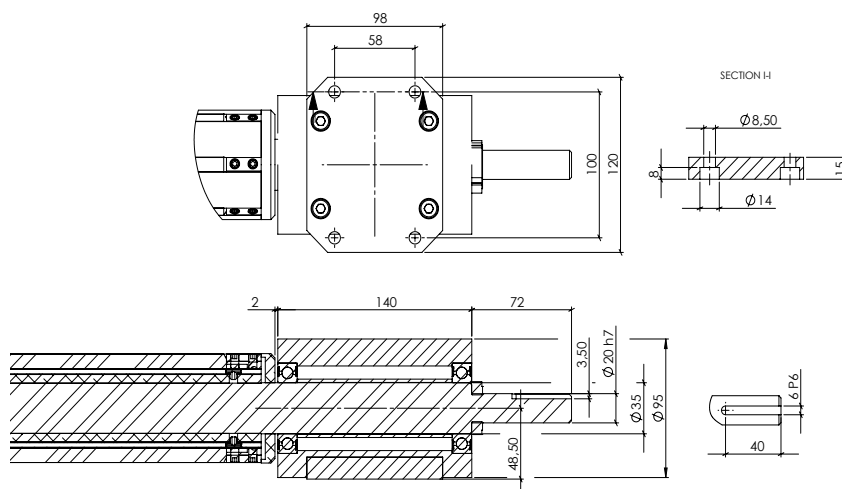


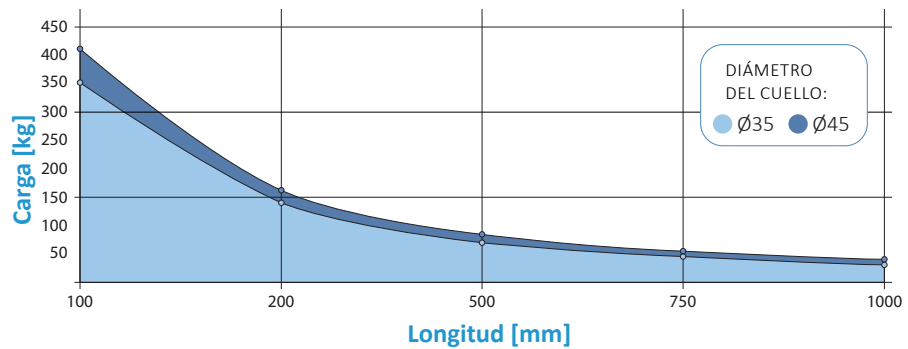


TABLA DE SELECCIÓN DE EJES EXPANSIBLES:

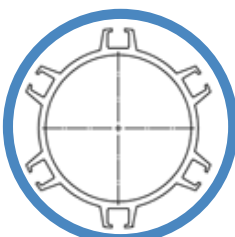
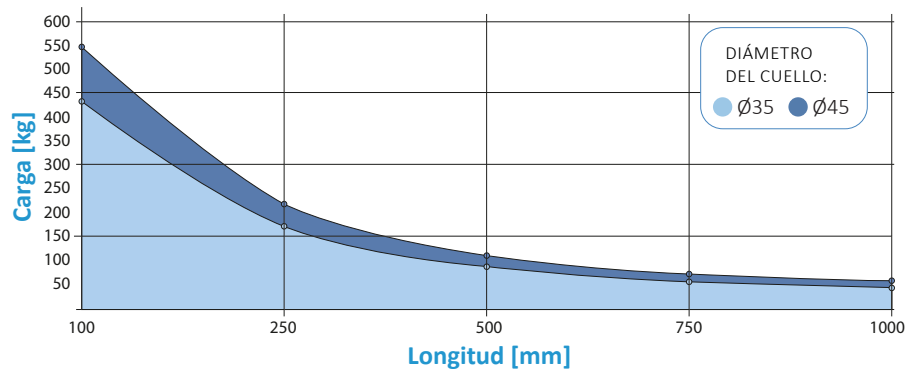
La tabla de selección de ejes expansibles es una visión general de los parámetros a considerar al seleccionar el eje expansible adecuado para una aplicación específica. Incluye factores clave como el peso y la longitud de la bobina, y otras especificaciones relevantes. La tabla es una herramienta valiosa para garantizar el funcionamiento correcto y óptimo del eje expansible en máquina. Para recomendaciones precisas, es recomendable consultar al equipo técnico.



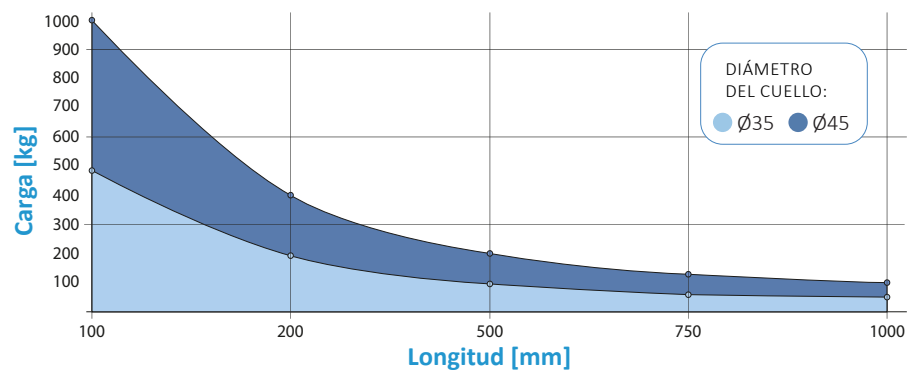
Ø 69 mm



Ø 75 mm



Ø 150 mm





CHECKBOX HOJA DE PEDIDO:

MONTAJE A MÁQUINA

Eje neumático volado con desplazamiento axial

- Buje en brida para cuello de $\varnothing 35$
 Buje en brida para cuello de $\varnothing 45$

- Buje sobre pié para cuello de $\varnothing 35$
 Buje sobre pié para cuello de $\varnothing 45$

Especial

DIÁMETRO DEL CUERPO DEL EJE Y NÚMERO DE EXPANSORES

- $\varnothing 69$
 5 expansores 6 expansores

- $\varnothing 75$
 6 expansores

- $\varnothing 150$
 6 expansores

Especial

POSICIÓN DE LA VÁLVULA

Cuello

- Entrada aire trasera

Tapeta

- Entrada aire frontal

Especial

FRENOS PARA EL CONTROL DE TENSIÓN

- Freno electromagnético 6N/m 12N/m 25N/m 50N/m

- Freno Mecanico (Regulable Axial) 2N/m 6N/m 12N/m

- Freno Mecanico (Regulable Radial) 2N/m 6N/m 12N/m

EXPANSORES

- Expansores Lineal Seccionado

- Materiales Caucho Aluminio Especial

- Rango de expansión + $\varnothing 4$ mm + $\varnothing 9$ mm Especial

MATERIALES DE CONSTRUCCIÓN

- Cuellos Hierro AISI 304 Espacial

- Cuerpo Extrusión de aluminio Hierro Espacial

- Tapetas Aluminio AISI 304 Espacial

- Soportes de seguridad Hierro AISI 304 Espacial



info@ejematic.com



www.ejematic.com